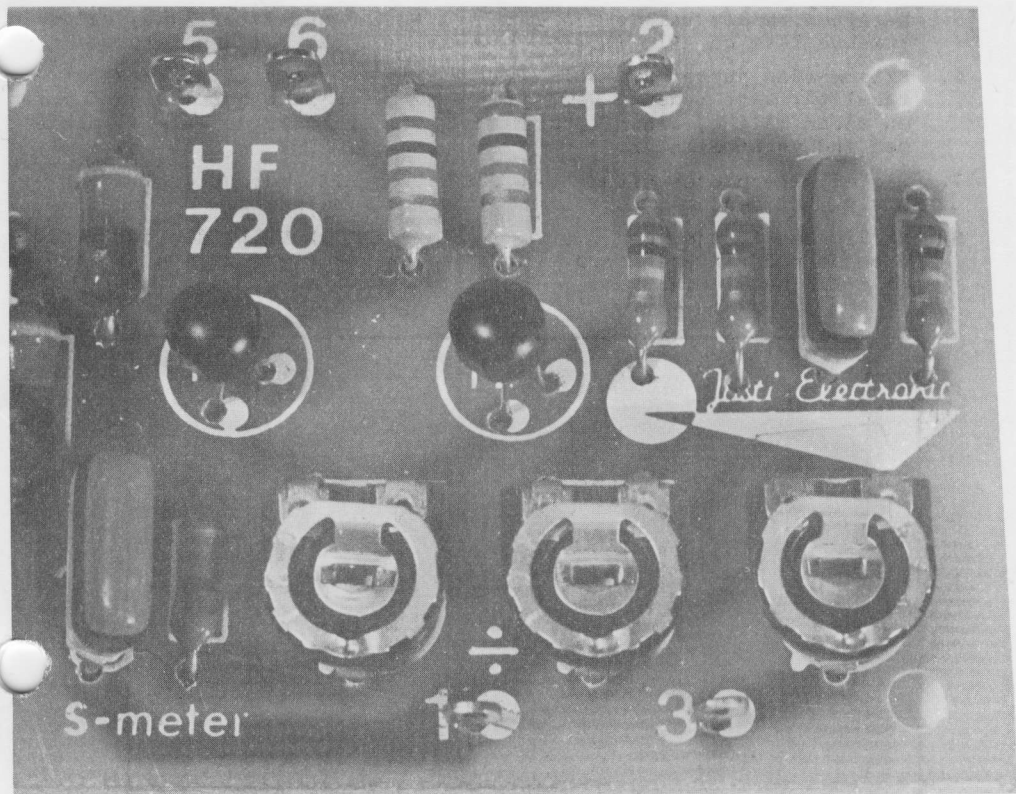


**S-METER**

**FORSTÆRKER**



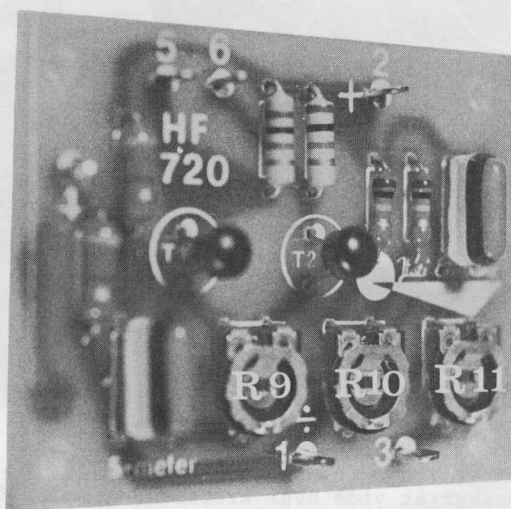
S-METER FORSTÆRKER HF 720 er tænkt anvendt til alle former for modtagere hvor man ønsker at vide hvor kraftig den modtagne station er.

Dette er især aktuelt ved brug af Walkie-Talkie eller CB-radio, vi hører derfor også altid over båndet, hvor mange S-grader der sendes med. Dette har stor betydning for hvor godt det modtagne signal er.

HF 720 er nem at bygge, men som regel svær at tilslutte, idet den skal tilsluttes AGC spændingen i modtagerdelen. Dette vil for de fleste Walkie-Talkie sige, at man skal ind i denne, hvilket jo er forbudt på en godkendt Walkie-Talkie efter P & T 's regler. Dog bliver flere og flere Walkie-Talkie udført med udvendigt stik for S-meter, så her er der ingen problemer.

## JUSTERING af HF 720:

1. HF 720 tilsluttes efter Fig. 4 på følgende måde: Ben 5 tilsluttes plus på S-meteret. Ben 6 til minus på meteret. Batteriet tilsluttes Ben 1 for minus og Ben 2 for plus.
2. R9 ( se Fig.3 ) justeres til 0 - S grader på S-meteret.
3. Derefter tilsluttes ben 3 (B) til stel på den WALKIE-TALKIE man ønsker S-meter på. Se de fem diagrameksempler på forskellige Walkie-Talkie, hvor punkt (A) og (B) er opmærkede.
4. Derefter tilsluttes ben 4 (A) til AGC-reguleringen, det er denne der styrer modtagerens følsomhed.
5. Derefter tændes Walkie-Talkien, men antennen isættes ikke, eller trækkes ikke ud. Rlo (fig.3) justeres til ca. 1 - S-metergrad.
6. Følsomheden justeres på R11, denne skal justeres efter S-meter-tabellen, vist i denne vejledning. Hvis man ikke har mulighed for en sådan måling, kan S-meteret indjusteres efter en Walkie-Talkie med indbygget S-meter.
7. Rlo efterreguleres efter ovenstående, og R11 indreguleres igen o.s.v. til den helt nøjagtige justering foreligger.
8. HF 720 kan arbejde med spændinger fra 9 til 12 Volt, den bør altid arbejde med sin egen strømkilde, da den har flydende stel i forhold til Walkie-Talkien.



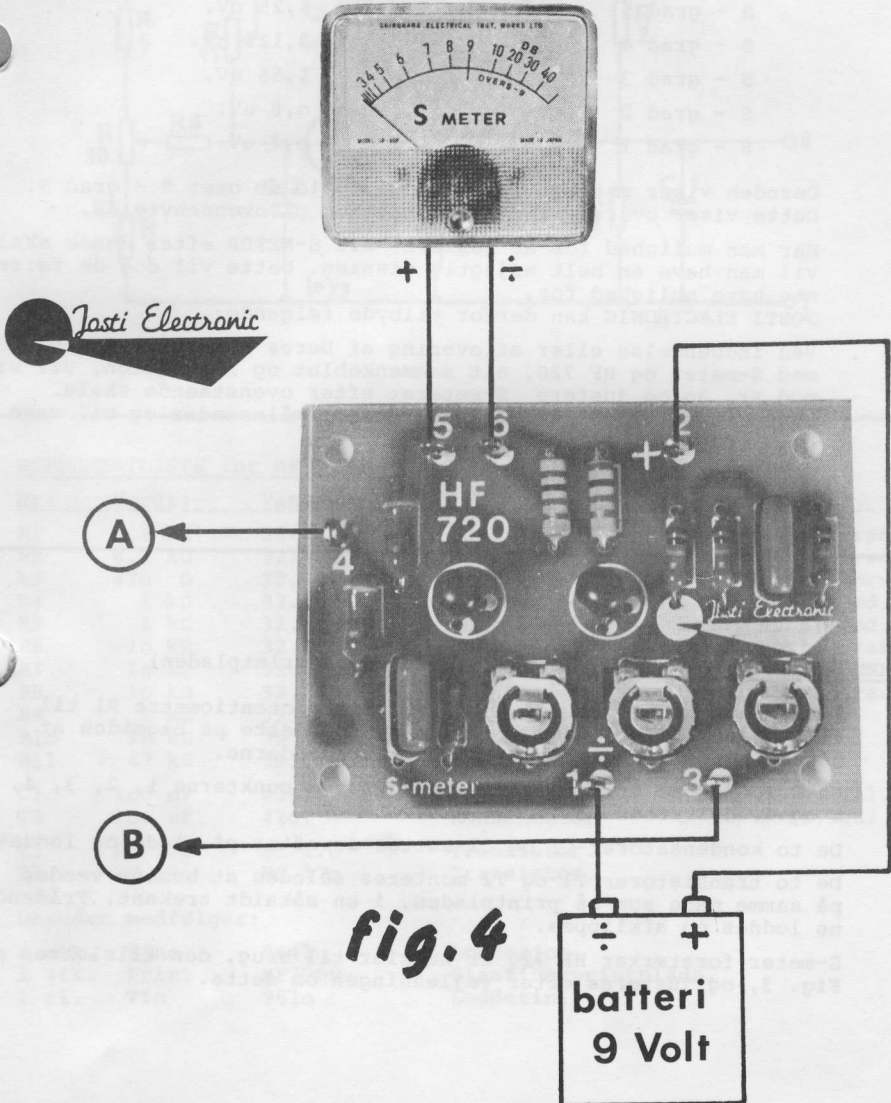
**fig. 3**

TEKNISKE DATA:

Arbejdsspænding:  
Strømforbrug :  
S-meter følsomhed:  
S-meter størrelser:

9 Volt batteri.  
ca. 5 mA.  
1 mA.  
42 x 42 mm, varenummer 7951.  
60 x 60 mm, varenummer 7950.  
78 x 86 mm, varenummer 7952.  
Alle disse metre passer direkte  
til HF 720.  
Kan anvendes til alle walkie-Talkie  
med AGC.

Anvendelse:



S-METER TABEL:HVILKET UDSLAG SKAL S-METERET HAVE VED FORSKELLIGE INDGANGSSIGNALER?S - M E T E R:F \_ Ø \_ L \_ S \_ O \_ M \_ H \_ E \_ D:

S - grad 9	100 uV.
S - grad 8	50 uV.
S - grad 7	25 uV.
S - grad 6	12,5 uV.
S - grad 5	6,25 uV.
S - grad 4	3,125 uV.
S - grad 3	1,56 uV.
S - grad 2	0,8 uV.
S - grad 1	0,4 uV.

Desuden viser meteret 10, 20, 30 og 40 dB over S - grad 9. Dette viser overstyring af modtageren på ovennævnte dB.

Har man mulighed for at justere sit S-METER efter denne skala, vil man have en helt nøjagtig visning. Dette vil dog de færreste have mulighed for.

JOSTI ELECTRONIC kan derfor tilbyde følgende:

Ved indsendelse eller aflevering af Deres WALKIE-TALKIE sammen med S-meter og HF 720, alt sammenkoblet og i funktion, vil vi mod Kr. 30,00 justere S-meteret efter ovenstående skala. Justeringen vil blive foretaget efter målesender og vil vare ca. 7 dage.

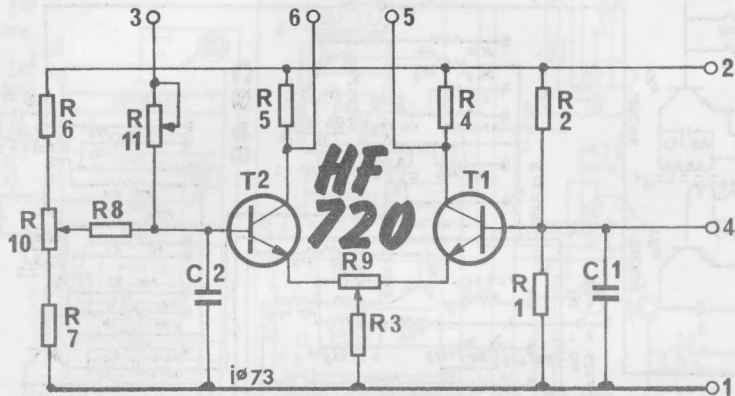
---

BYGGEVEJLEDNING:

(følg tegningen på printpladen)

1. Først monteres de 11 modstande og trimmepotentiometre R1 til R11, disse loddes efter vejledningen om dette på bagsiden af garantibeviset. Derefter afklippes trådenderne.
2. De 6 loddeøjne trykkes i printpladen ved punkterne 1, 2, 3, 4, 5 og 6, hvorefter de loddes.
3. De to kondensatorer C1 og C2 sættes derefter på plads og loddes.
4. De to transistorer T1 og T2 monteres således at benene vender på samme måde som på printpladen, i en såkaldt trekant. Trådenderne loddes og afklippes.
5. S-meter forstærker HF 720 er nu klar til brug, den tilsluttes efter Fig. 3, og justeres efter vejledningen om dette.

Vi har i denne lille vejledning vist HF 720 indkoblet i tre Walkie-Talkie typer, den ene har endda S-meter indbygget, men dette er ikke så nøjagtigt og stort, som man kan ønske. På HF 720 kan tilsluttes et meter på størrelsen 78 x 86 mm, hvilket er en pæn stor størrelse. HF 720 indbygges i en kasse sammen med S-meter og batteri. Husk afbryder til batteriet, så kan det holde i å-revis.



KOMPONENTLISTE for HF 720:

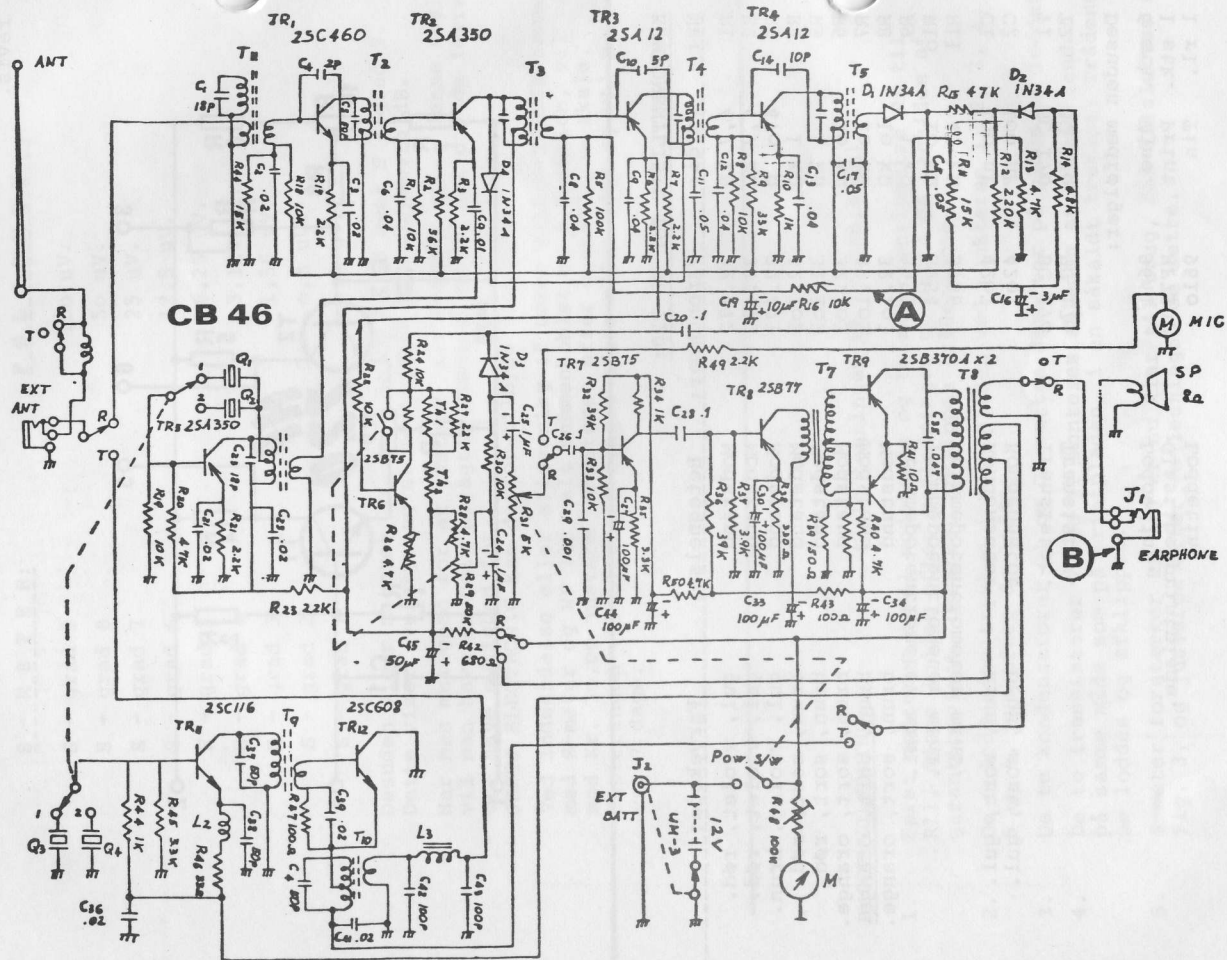
Nr:	Værdi:	Varenummer:	Betegnelse:	Farvekode:
R1	4,7 kΩ	32.472	Modstand	gul, violet, rød.
R2	4,7 kΩ	32.472	Modstand	gul, violet, rød.
R3	470 Ω	32.471	Modstand	gul, violet, brun.
R4	1 kΩ	32.102	Modstand	brun, sort, rød.
R5	1 kΩ	32.102	Modstand	brun, sort, rød.
R6	10 kΩ	32.103	Modstand	brun, sort, orange.
R7	10 kΩ	32.103	Modstand	brun, sort, orange.
R8	10 kΩ	32.103	Modstand	brun, sort, orange.
R9	1 kΩ	3951	Trimme potentiometer mini.	
R10	10 kΩ	3954	Trimme potentiometer mini.	
R11	47 kΩ	3956	Trimme potentiometer mini.	
C1	100 nF	4207	Kondensator	brun, sort, gul.
C2	100 nF	4207	Kondensator	brun, sort, gul.
T1	BC 170	BC 170	Transistor.	
T2	BC 170	BC 170	Transistor.	

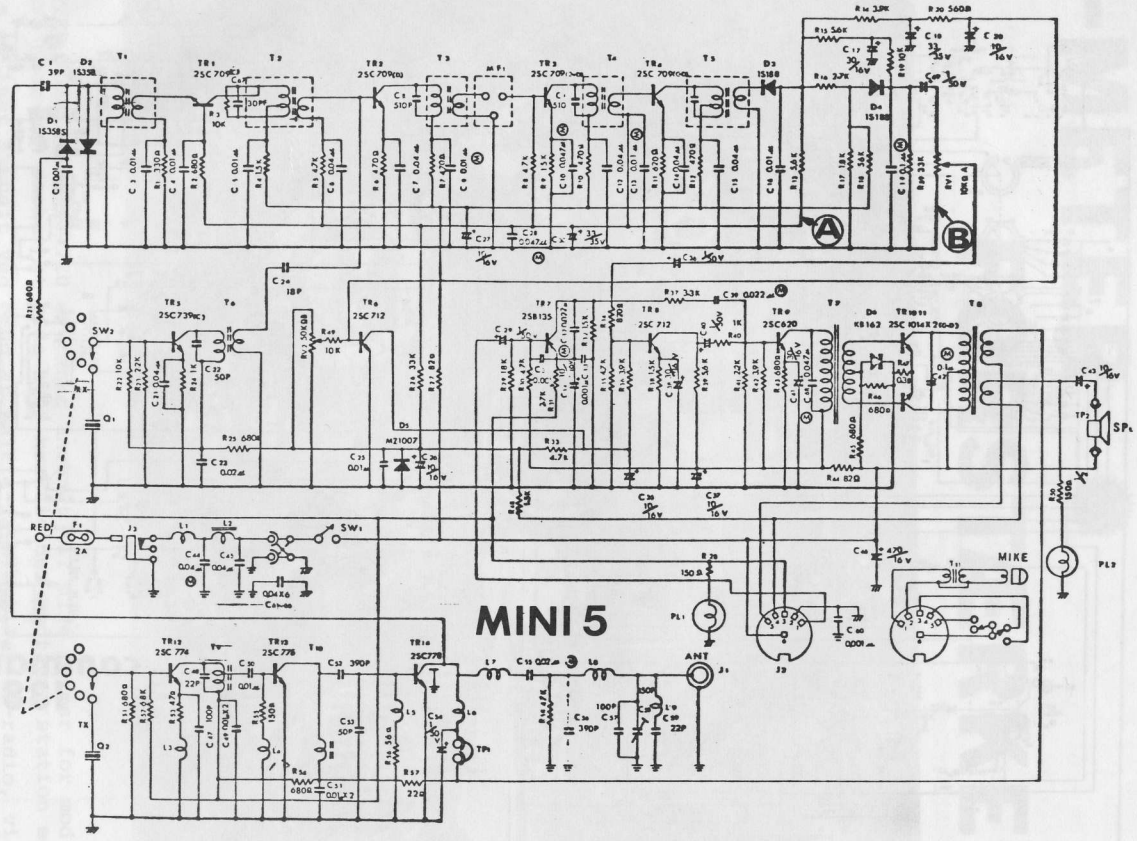
Desuden medfølger:

6 stk.	Øjne	9641	Loddeøjne.
1 stk.	Print	HF720P	Glasfiberprintplade.
1 rl.	Tin	9610	Loddetin.









720

